

Luchtkoelers

LFX

Technische gegevens

Type	Nominaal koelvermogen $t_o = -7.5^\circ\text{C}$. $tvm (\Delta t) = 10\text{ K}$.	Ventilatoren 50 Hz						Elektrische ontdooiing				
		luchthoe- veelheid m^3/h	aan- tal	dia- meter mm	vermogen:		opgenomen*		aantal elementen		ontdooi- vermogen	
					nominaal				blok	lekbak	kW	kW**
					220/1 W	380/3 W	220/1 W	380/3 W				
LFX 103	8.6	4500	3	305	30	30	100	100	2	1	4.2	
LFX 104	12.8	6000	4	305	30	30	100	100	2	1	6.9	
LFX 105	16.6	7500	5	305	30	30	100	100	2	1	9.6	
LFX 106	18.9	9000	6	305	30	30	100	100	2	1	10.8	
LFX 205	19.5	13100	5	356	70	90	160	145	4	2	12.0	9.0
LFX 207	33.6	18300	7	356	70	90	160	145	4	2	16.5	12.4
LFX 304	35.3	18700	4	457	220	250	380	400	10	2	24.0	18.0
LFX 305	39.4	23300	5	457	220	250	380	400	10	2	33.0	24.7
LFX 306	50.4	28000	6	457	220	250	380	400	10	2	33.0	24.7
LFX 405	57.2	29200	5	508	220	250	430	480	10	2	33.0	24.7
LFX 406	63.5	35100	6	508	220	250	430	480	10	2	33.0	24.7

* Gemeten bij een luchttemperatuur van 20 °C en luchtdoorlaat voor 75% geblokkeerd.

** Verlaagd ontdooivermogen zie hieronder

Koelvermogen

Het vermelde nominale koelvermogen is bruto en is gebaseerd op:

- verdampingstemperatuur - 7.5 °C.
Verdampingstemperatuur (t_o) is de verzadigingstemperatuur overeenkomende met de druk aan de zuigaansluiting van de koeler;
- gemiddeld temperatuurverschil $tvm (\Delta t) = 10\text{ K}$.
 Tvm staat voor het verschil tussen het gemiddelde van de in- en uitgaande luchttemperatuur, en de verdampingstemperatuur;
- relatieve vochtigheid 85 % met een lichte berijping van het lamellenblok (bepaald na een koelperiode van een half uur);
- koudemiddel oververhitting 85 % van het temperatuurverschil, echter met een minimum van 5 K;
- vloeistoftemperatuur van het koudemiddel 30 °C.

Vloeistofverdeling

Alle typen LFX zijn voorzien van een venturi-vloeistofverdeler en een Schraderventiel op de zuigverzamelbuis. Tussen de eindplaat en de zijplaat is voldoende ruimte voor montage van een expansieventiel.

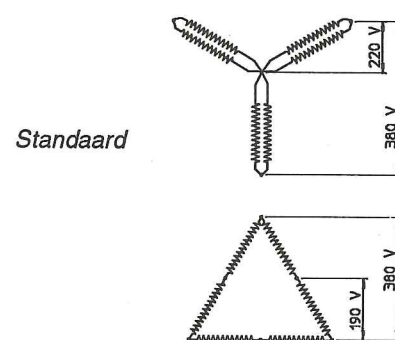
Elektrische ontdooiing

Roestvrijstalen verwarmingselementen, in het lamellenblok goed geleidend gemonteerd in koperen pijpen tussen de verdamperspijpen en in de lekbak tegen de onderzijde van de binnenplaat.

Standaard spanning per element 220-240 V met de mogelijkheid, via driehoek- of sterschakeling, 220 of 380 V 3-fase te gebruiken. Alle elementen zijn uitneembaar aan de zijde van de koudemiddelaansluitingen, de lekbakelementen na demontage van de buitenlekbak. De elementen zijn verbonden op een aansluitdoos. Voor deze uitvoering wordt de letter E achter de typeaanduiding gelaatst.

Verlaagd ontdooivermogen

Voor verlaagd ontdooivermogen (75 %, alleen mogelijk voor 6 of 12 elementen), zie onderstaand schema.



Verlaagd ontdooivermogen. (Elementen moeten in de aansluitkast omgepoold worden).

Persgasspiraal

Op aanvraag kunnen de koelers worden voorzien van een koperen spiraal, goed geleidend tegen de onderzijde van de binnenplaat in de lekbak gemonteerd.

Apparatenfabriek Helpman B.V.
Postbus 44
9700 AA Groningen

Tel. (050) 26 26 15
Fax (050) 26 48 78

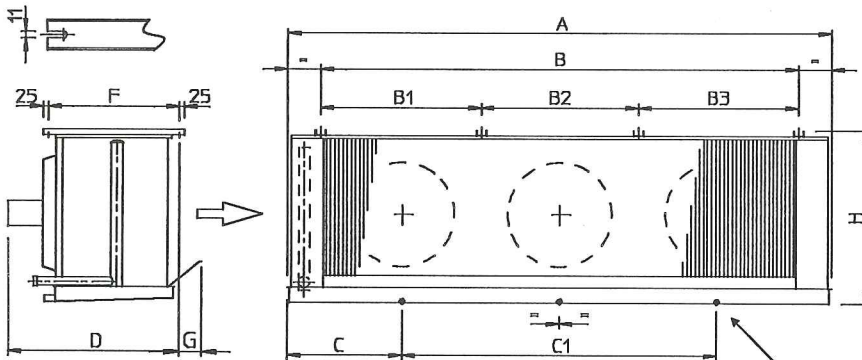
Luchtkoelers

LFX

Maten en gewichten

Type	Gewicht kg	Inw. vol. dm ³	Afmetingen mm											Aansluitingen		
			A	B	B1	B2	B3	C	C1	D	F	G	H	inlaat uitw.	zuig sold.	
LFX 103	54	10	1590	1352					795		630	505		430	1/2"	22 mm
LFX 104	70	13	2030	1792					1015		630	505		430	1/2"	22 mm
LFX 105	86	16	2560	2322					1280		630	505		430	5/8"	28 mm
LFX 106	103	19	2900	2662	1316	1346			790	1320	630	505		430	5/8"	28 mm
LFX 205	174	31	3420	3098	1242	1856			860	1700	650	505	35	540	1/2"	28 mm
LFX 207	219	39	4190	3866	1660	2206			1050	2090	650	505	35	540	5/8"	35 mm
LFX 304	212	41	3420	3098	1549	1549			860	1700	820	630	35	690	5/8"	35 mm
LFX 305	266	52	4190	3866	1550	2316			1050	2090	820	630	35	690	5/8"	42 mm
LFX 306	320	62	4960	4636	1550	1536	1550		1245	2470	820	630	35	690	5/8"	42 mm
LFX 405	322	64	4190	3866	1550	2316			1050	2090	820	630	110	845	5/8"	54 mm
LFX 406	387	77	4960	4636	1550	1536	1550		1245	2470	820	630	110	845	5/8"	54 mm

- Voor type 106, 205, 207, 304, 305 en 405: 3 montagebalken,
 Voor type 306 en 406: 4 montagebalken.



3/4" gas uitwendig, horizontaal

Voor type LFX 106 en groter:
 2 afvoeren 3/4" gas uitwendig.

Luchtkoelers

LFX

Thermische beveiliging ventilatormotoren

Voor installaties waar tevens gebruik wordt gemaakt van een schakelaar met thermische beveiliging gelden de volgende richtlijnen:

In de capaciteitstabellen van de koelers zijn de nominale vermogens van de ventilatormotoren vermeld, zoals deze zijn aangegeven op de naamplaat van de motoren.

Deze vermogens gelden voor een luchttemperatuur van + 40 °C.

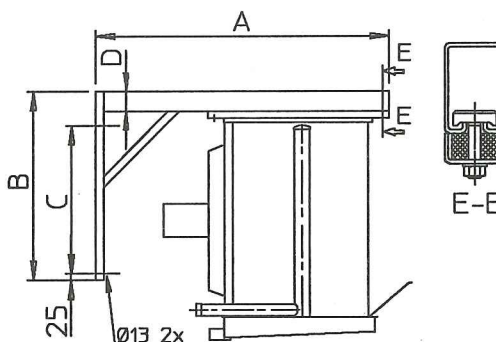
Bij toepassing als ventilatormotor op een luchtkoeler is de luchttemperatuur belangrijk lager en wordt de motor intensief gekoeld door de langstromende lucht. Hierdoor is het mogelijk de motor boven het nominale vermogen te belasten.

Op de motor is de max. stroomsterkte aangegeven die geldt voor de zwaarste belasting. Hierbij blijft de motortemperatuur ver onder de grens die maatgevend is voor de maximale belasting.

In onderstaande tabel zijn voor verschillende luchttemperaturen de stroomsterktes opgegeven voor de instelling van de beveiliging, geldend voor de maximale berijping (luchtdoorlaat voor 75 % geblokkeerd).

Ophangbeugels

De ophangbeugels voor wandmontage worden geleverd in sets bestaande uit 2, of 3 beugels, met speciale bouten, moeren en sluitringen voor bevestiging van de koeler aan de beugels. Beugeltype B 30 is speciaal voor montage van de verticale stijl achter de isolatie. (Voor de LFX 306 en 406 zijn 2 sets B30-2 benodigd).



Type	Koelertype	Afmetingen mm			
		A	B	C	D
B20-2	LFX 104 - LFX 406	853	704	500	75
B30-2/3	LFX 104 - LFX 406	1103	704	550	75

Instelwaarden van de thermische beveiliging.

50 Hz

nom. 1500 omw/min

t °C	220-240/50/1					
	30 W		70 W		220 W	
	220 V	240 V	220 V	240 V	220 V	240 V
0	0.49	0.51	1.22	1.20	2.54	2.64
-20	0.51	0.53	1.27	1.24	2.73	2.81
-40	0.54	0.55	1.35	1.35	2.82	2.88

220-240/380-415/50/3

t °C	30 W				90 W				250 W			
	Δ		Y		Δ		Y		Δ		Y	
	220 V	240 V	380 V	415 V	220 V	240 V	380 V	415 V	220 V	240 V	380 V	415 V
0	0.42	0.46	0.24	0.26	0.86	0.88	0.50	0.51	1.87	1.87	1.08	1.08
-20	0.45	0.48	0.26	0.28	0.90	0.92	0.52	0.53	1.98	1.91	1.14	1.10
-40	0.47	0.49	0.27	0.29	0.95	0.97	0.55	0.56	2.13	1.94	1.23	1.12

Apparatenfabriek Helpman B.V.
Postbus 44
9700 AA Groningen

Tel. (050) 26 26 15
Fax (050) 26 48 78

Luchtkoelers LFX

koelvermogen in kW

R22

LFX 103

Δt	verdampingstemperatuur °C		
	0	-5	-10
K			
5	4.24	4.02	3.87
6	5.80	5.39	5.10
7	6.87	6.32	5.91
8	7.97	7.26	6.71
9	9.10	8.21	7.49

LFX 205

Δt	verdampingstemperatuur °C		
	0	-5	-10
K			
5	10.87	10.01	9.36
6	14.89	13.43	12.32
7	17.11	15.37	14.02
8	19.24	17.21	15.62
9	21.31	18.96	17.13

LFX 306

Δt	verdampingstemperatuur °C		
	0	-5	-10
K			
5	20.22	21.15	22.09
6	32.09	30.66	29.46
7	38.75	36.41	34.35
8	45.78	42.35	39.23
9	53.19	48.47	44.11

LFX 104

Δt	verdampingstemperatuur °C		
	0	-5	-10
K			
5	5.49	5.32	5.33
6	7.52	7.14	7.02
7	9.19	8.61	8.32
8	10.99	10.16	9.67
9	12.90	11.79	11.05

LFX 207

Δt	verdampingstemperatuur °C		
	0	-5	-10
K			
5	14.05	13.79	13.76
6	19.25	18.50	18.10
7	24.00	22.71	21.82
8	29.20	27.24	25.74
9	34.83	32.09	29.86

LFX 405

Δt	verdampingstemperatuur °C		
	0	-5	-10
K			
5	23.93	23.48	23.44
6	32.78	31.52	30.84
7	40.88	38.69	37.17
8	49.73	46.40	43.85
9	59.33	54.66	50.87

LFX 105

Δt	verdampingstemperatuur °C		
	0	-5	-10
K			
5	7.14	6.92	6.94
6	9.78	9.29	9.13
7	11.96	11.20	10.83
8	14.29	13.21	12.58
9	16.78	15.33	14.38

LFX 304

Δt	verdampingstemperatuur °C		
	0	-5	-10
K			
5	14.75	14.47	14.44
6	20.20	19.42	19.00
7	25.19	23.84	22.91
8	30.65	28.59	27.02
9	36.56	33.68	31.35

LFX 406

Δt	verdampingstemperatuur °C		
	0	-5	-10
K			
5	25.46	26.64	27.82
6	40.41	38.61	37.10
7	48.80	45.86	43.26
8	57.65	53.33	49.40
9	66.98	61.04	55.54

LFX 106

Δt	verdampingstemperatuur °C		
	0	-5	-10
K			
5	8.71	8.32	8.16
6	11.93	11.16	10.74
7	14.35	13.29	12.63
8	16.88	15.48	14.55
9	19.54	17.76	16.49

LFX 305

Δt	verdampingstemperatuur °C		
	0	-5	-10
K			
5	20.58	19.28	18.31
6	28.20	25.88	24.09
7	32.91	29.96	27.63
8	37.62	33.97	31.02
9	42.34	37.92	34.28